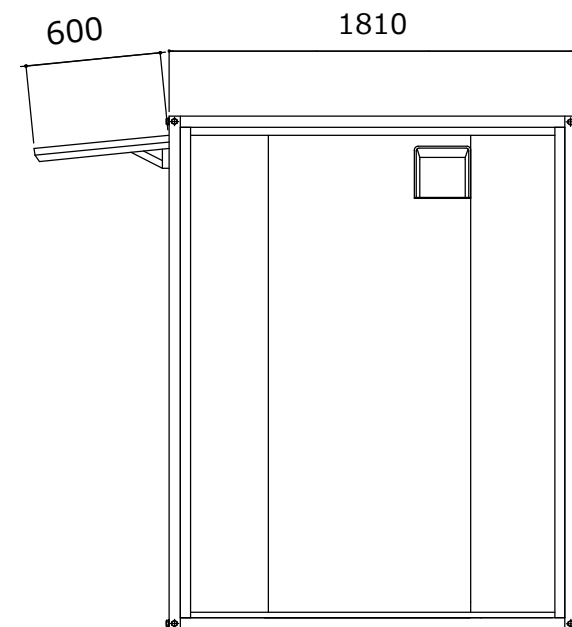
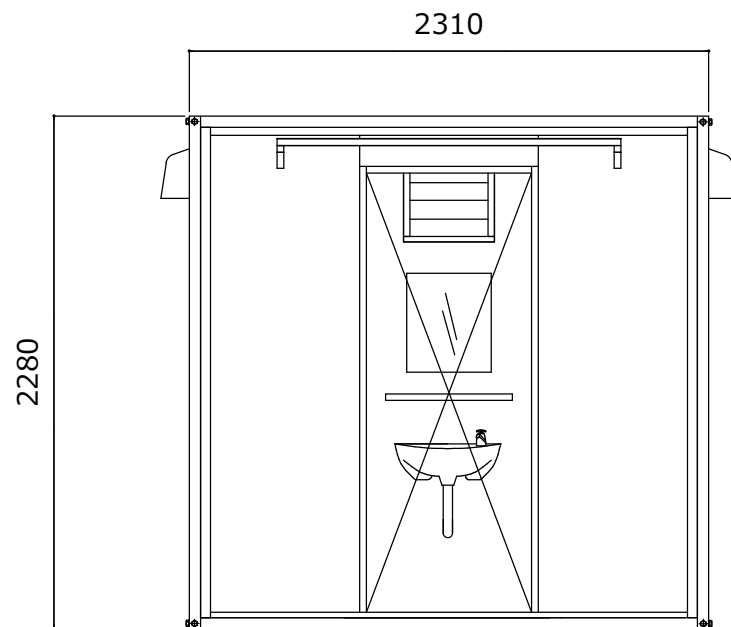


名称	仕様 (本体のみ)
骨組構造	軽量形鋼・ロックダウン構造
屋根	下地-亜鉛鋼板 仕上-防水シート貼り
天井	両面カラー鋼板@,3 断熱ウレタンパネル@40
壁面パネル	両面カラー鋼板@,3 断熱ウレタンパネル@30
出入口	アルミサッシ フラッシュドア
窓	アルミサッシ ルーバー窓(4mm型板ガラス)
床	耐水合板@,15 クッションフロア貼り
照明 (LED)	3ヶ所(1ヶ所人感センサー)
分電盤	20Aブレーカー
コンセント	壁付: 2口×1ヶ所 換気扇: 2ヶ所

【仕様選択】

鉄骨フレームサイズ: U50 フレームカラー: ブラック  
 パネルデザイン: 規格パネル(ホワイト・エンボス加工)  
 サッシカラー: ブラック



お客様名

松川組 様 / 堺市美原区

確認印

商品名

A-space A-T1.2型BK

縮尺

1:40 (A3)

販売元

SpaceCreate Co.,Ltd.

作図

横山