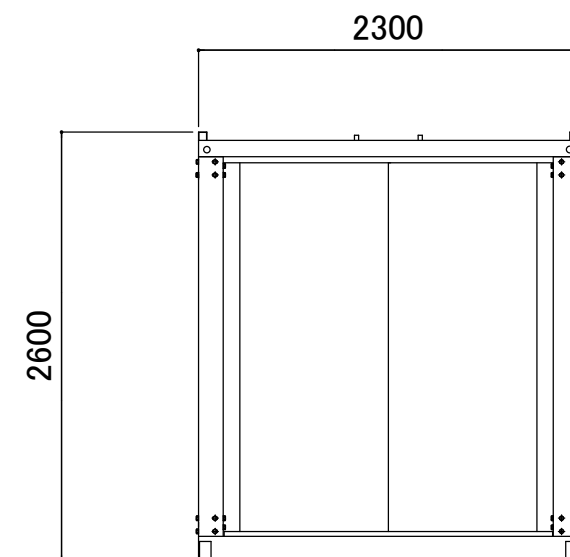
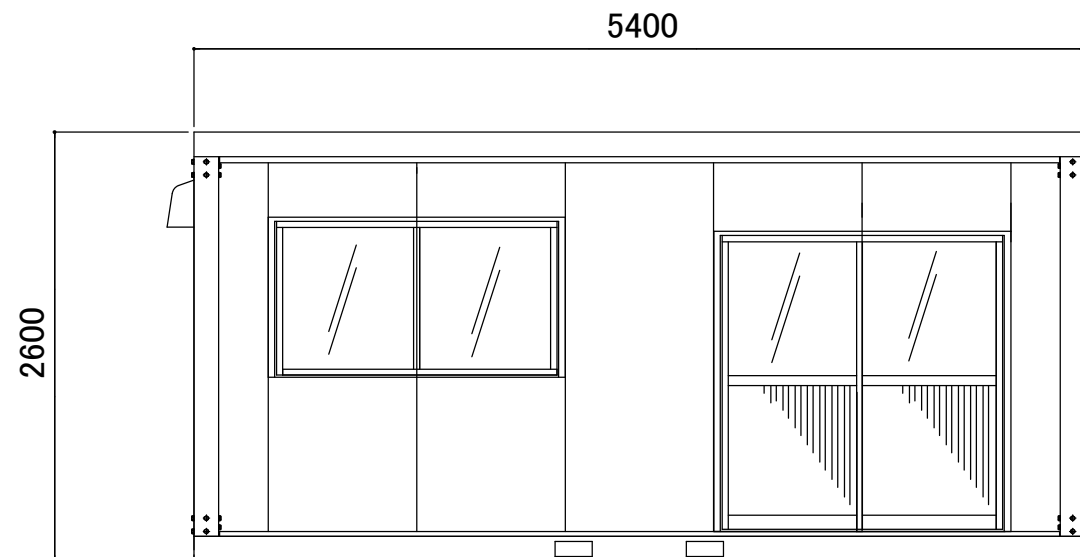


名称	仕様(本体のみ)
骨組構造	軽量形鋼・ノックダウン構造
屋根	瓦棒葺き亜鉛鋼板 t=0.3
天井	両面カラー鋼板@,3 断熱ウレタンパネル@30
壁面パネル	両面カラー鋼板@,3 断熱ウレタンパネル@30
出入口	アルミサッシ 引違戸(3mm透明ガラス/複合パネル)
窓	アルミサッシ 引違窓 (3mm透明ガラス)
床	耐水合板@,15 クッションフロア貼り
照明(LED)	LED32W×2ヶ所
分電盤	2回路分電盤
コンセント	壁付:2口×2ヶ所 換気扇:1口×1ヶ所

【仕様選択】

鉄骨フレームサイズ:U150 フレームカラー:ホワイト
 パネルカラー:Gパネル黒木目
 サッシカラー:ホワイト
 換気扇フード:ホワイト



お客様名

キャンペーン品 サンプルNO.3

確認印

商品名

A-space AG-4型WH CPN

縮尺

1:30 (A3)

販売元

SpaceCreate Co.,Ltd.

作図

宝田