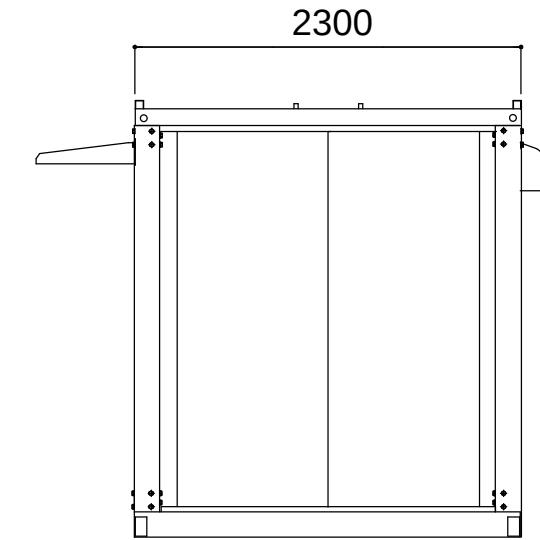


名称	仕様 (本体のみ)
骨組構造	軽量形鋼・ノックダウン構造
屋根	瓦葺き垂鉛鋼板 t=0.3
天井	両面カラー鋼板@.3 断熱ウレタンパネル@
壁面パネル出入	40 両面カラー鋼板@.3 断熱ウレタンパネル
口	@30 アルミ サッシリジュー 口φ14型
窓	アルミ サッシ引違窓 (3mm透明ガラス) 耐
床	水合板@.15 タイルカーペット・ノンスキッド貼り
照明 (LED)	1ヶ所
分電盤	12回路分電盤
コンセント	壁付: 2口×5ヶ所
	換気扇: 1口×2ヶ所 防水コンセント×1ヶ所
	照明用: 引掛けシーリング×3ヶ所

【仕様選択】
 鉄骨フレームサイズ: U150 フレームカラー: ホワイト
 パネルデザイン: メイン: ブラック木目 端: ブラック木目
 サッシカラー: ブラック
 換気扇フード: ブラック

【器具・備品仕様】
 ミニキッチン: ライフ住器 ONS-100L 水槽
 混合水栓: 混合水栓 INAX/ルマール F-WL435SYN (170)
 吊戸棚: ライフ住器: O-100H
 洗面化粧台: INAX オフト500 FTV1N-504/VP1W
 キャビネット: INAX オフト MFK1-501S



R8.3.5更新

お客様名
 確認印

商品名
A-space AG-8型(簡易住宅仕様)

縮尺
 1:45
 (A3)

販売元
Kyuken Co.,Ltd.

作図