

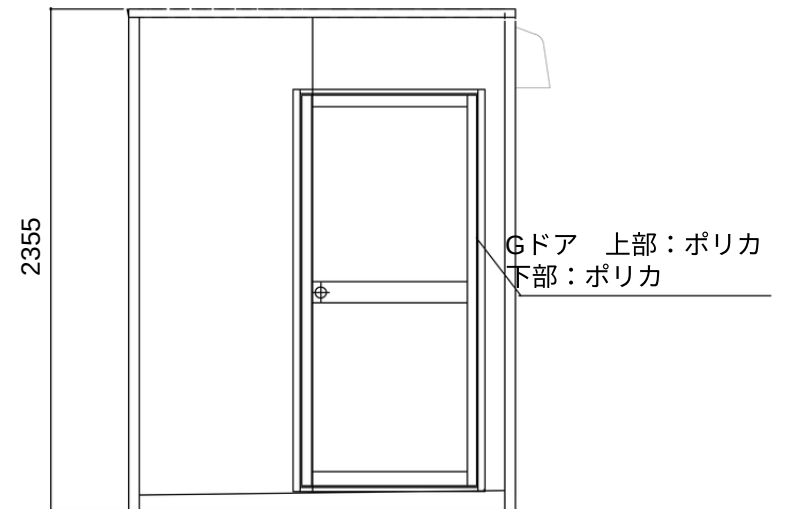
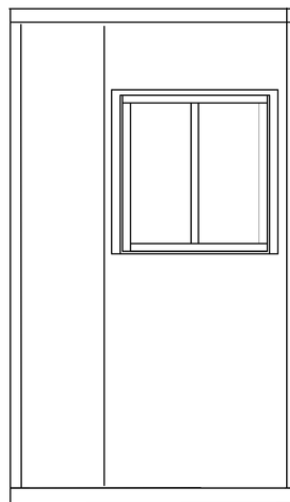
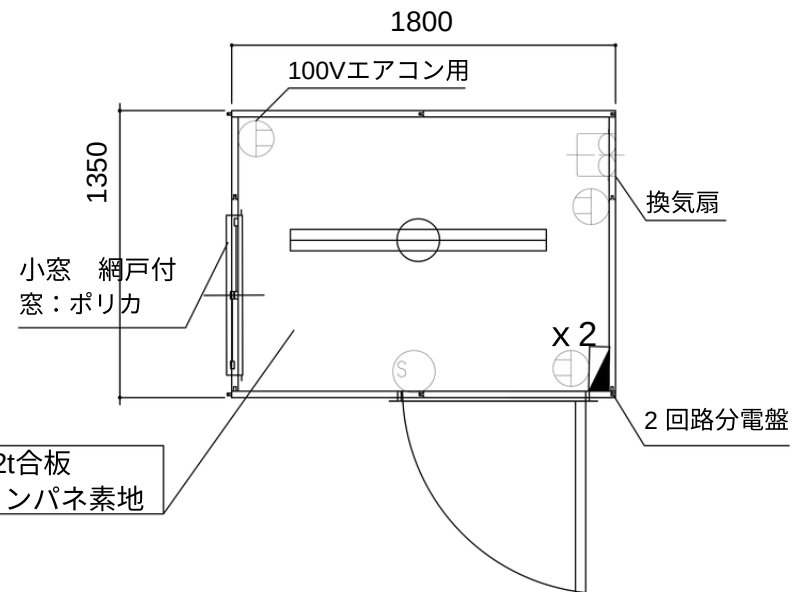
名称	仕様
本体材料	軽量鉄骨造
本体骨組構造	ノックダウン構造
屋根	下地—断熱入りパネル30t
壁パネル	両面亜鉛エンボス鋼板 @0.3t 断熱入りパネル30t
床	下地-12t合板 仕上-コンパネ素地

【仕様選択】

フレームサイズ：フレームカラー：ブラック
 パネルデザイン：規格 ホワイトエンボス
 サッシカラー：ブラック
 出入口底カラー：なし
 鼻隠し・幕板カラー：なし

※ポリカ→ポリカーボネート素材

床下地-12t合板
 床仕上-コンパネ素地



お客様名

確認印

商品名

K-space K-0.7型

縮尺販売元

1:55
(A3)

SpaceCreate Co.,Ltd.

作図